

FAS-HSC, -HSB

FAS-HSC, -HSB

НАСАДОК ДЛЯ СОЗДАНИЯ ВОДЯНЫХ ЗАВЕС
НА ТЕХНОЛОГИЧЕСКИХ ПЛОЩАДКАХ

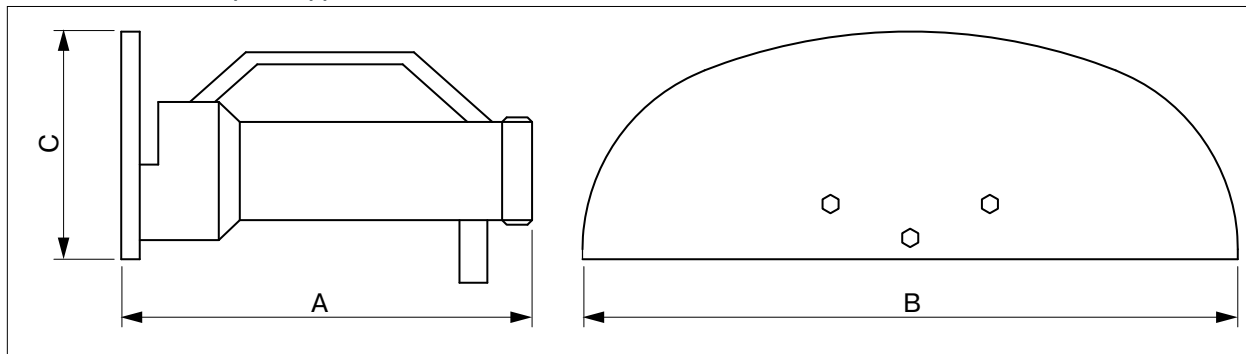
ТЕХНИЧЕСКИЕ ХАРАКТЕРИСТИКИ

Модель	FAS-HSC	FAS-HSB
Материал корпуса	литой алюминий	
Материал щита	кованный алюминий	
Тип соединения	резьбовое BSP 2"	
Защитное покрытие	полиуретановое покрытие красного цвета	
Опции	входное соединение с муфтовой головкой или фланцем, количество циклов покраски по запросу	
Информация для заказа	модель, тип соединения.	
Масса	~2,5 кг	~4,4 кг

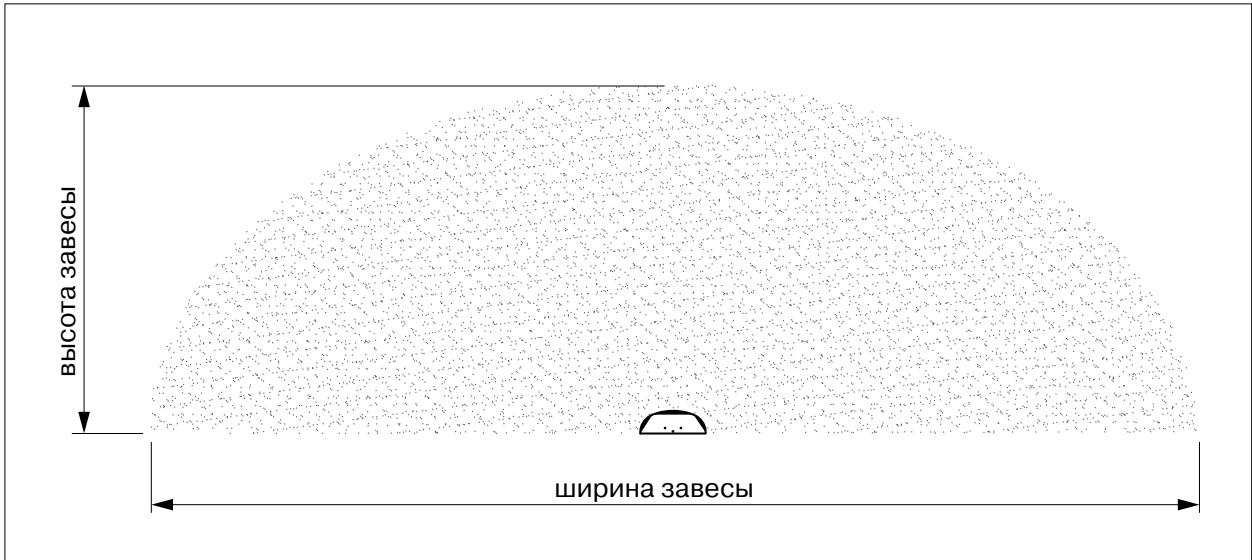
ГАБАРИТНЫЕ ПАРАМЕТРЫ И ПАРАМЕТРЫ ЗАВЕСЫ

Мод.	А, мм	В, мм	С, мм	Масса	Расход, л/мин		Высота струи, м		Ширина струи	
					5 бар	8 бар	5 бар	8 бар	5 бар	8 бар
FAS-HSC	200	210	105	2,5 кг	800	1100	8	9	24	29
FAS-HSB	300	500	200	4,4 кг	1400	1700	9	10	27	31

FAS-HSC, -HSB. ОБЩИЙ ВИД.



FAS-HSC, -HSB. ПАРАМЕТРЫ ЗАВЕСЫ.



Прочее оборудование
FAS S.p.A Италия. С 1967 года. Официальный дистрибьютор в России
и странах СНГ – ООО «ИПК Пролю-Консалтинг»